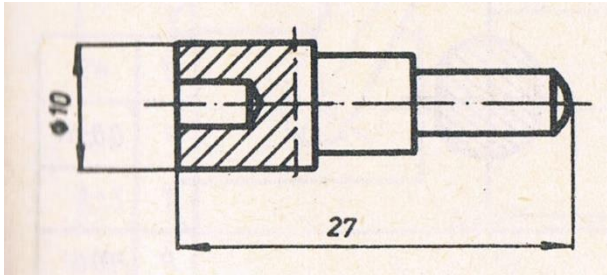


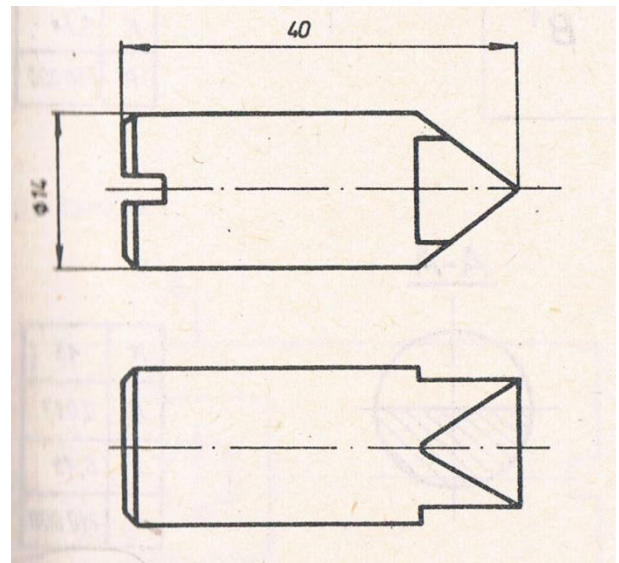
Projektowanie i Organizacja Systemów Produkcyjnych

Zestawienie poglądowe rysunków wyrobów do realizacji projektów

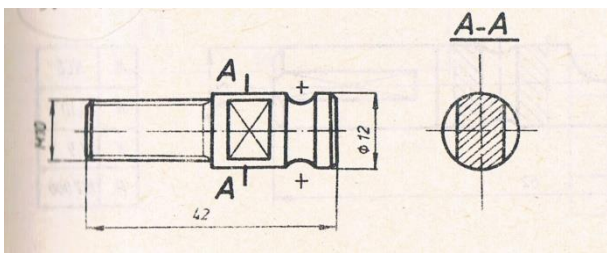
W001



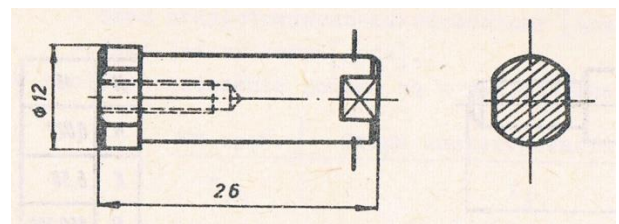
W002



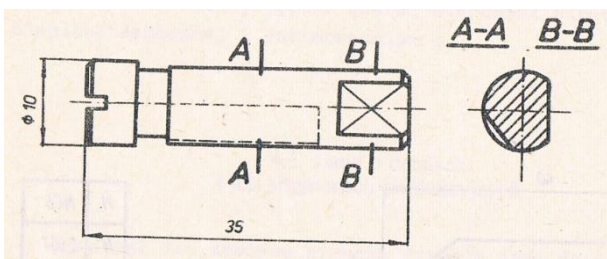
W003



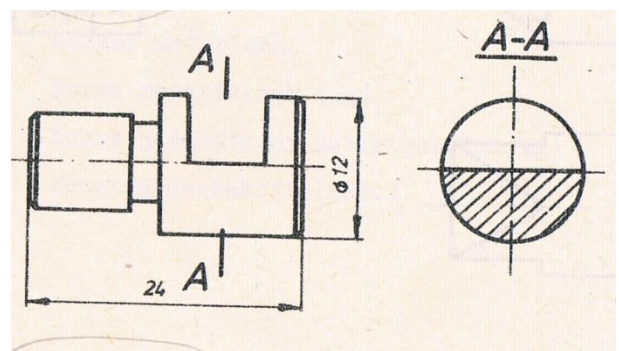
W004



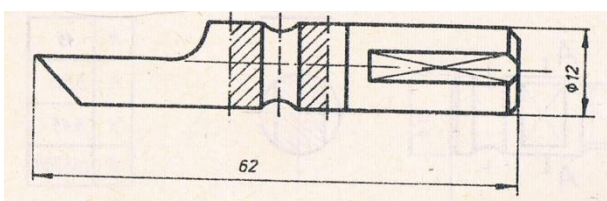
W005



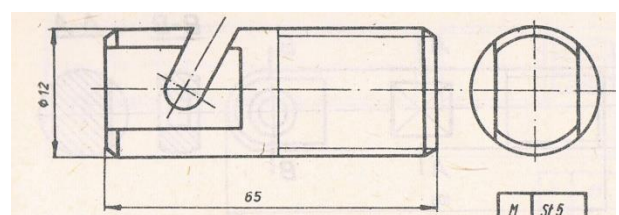
W006

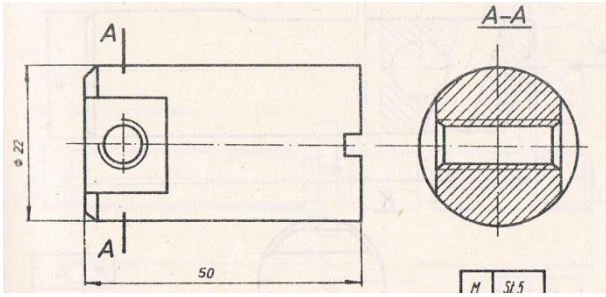
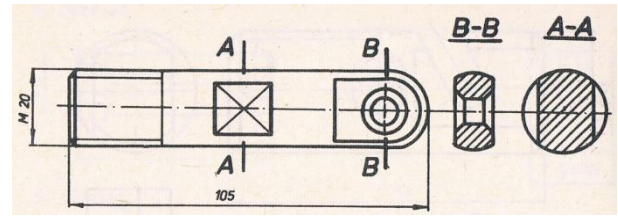
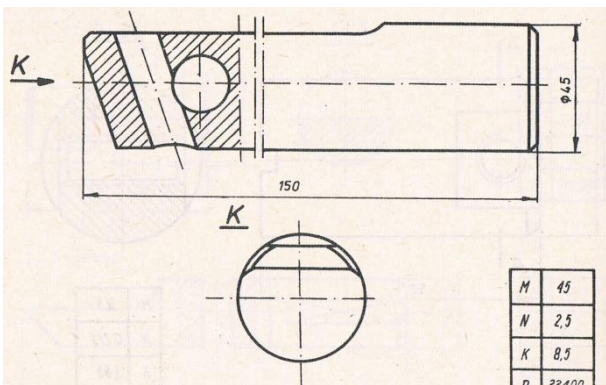
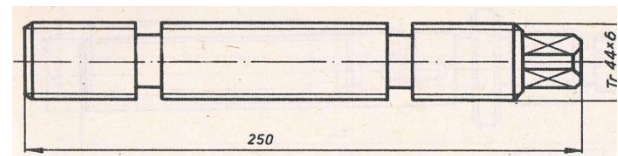
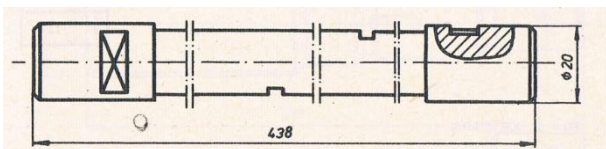
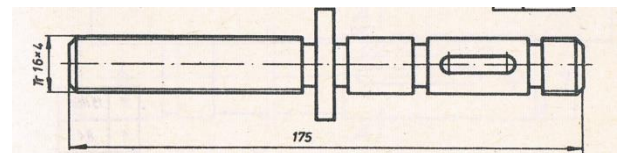
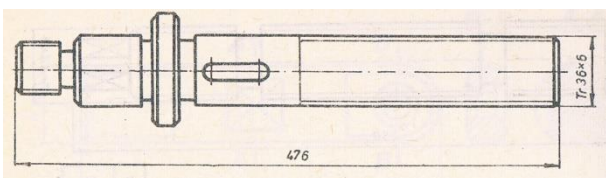
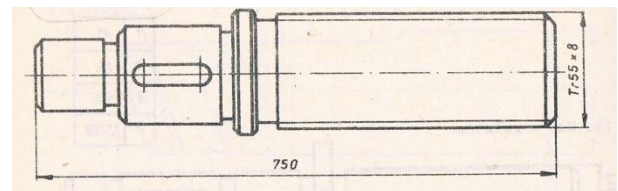
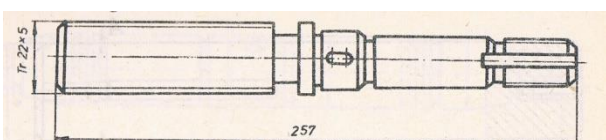
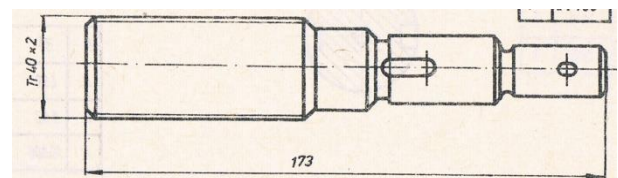


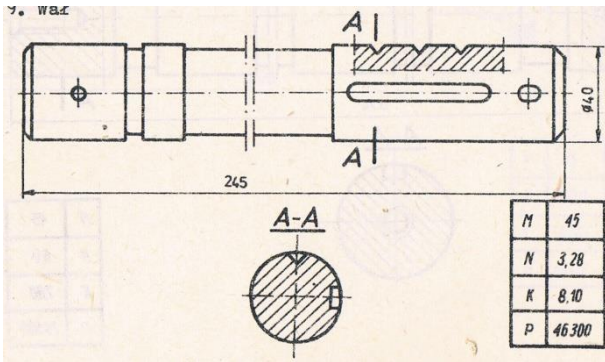
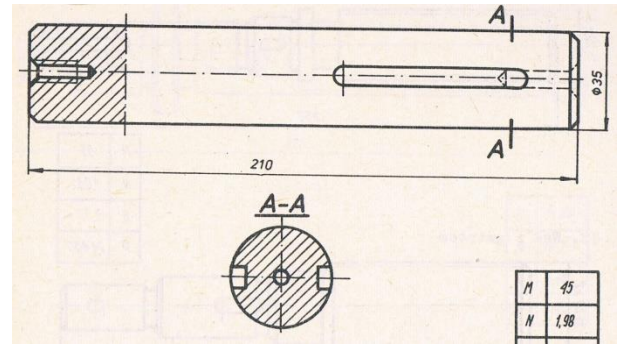
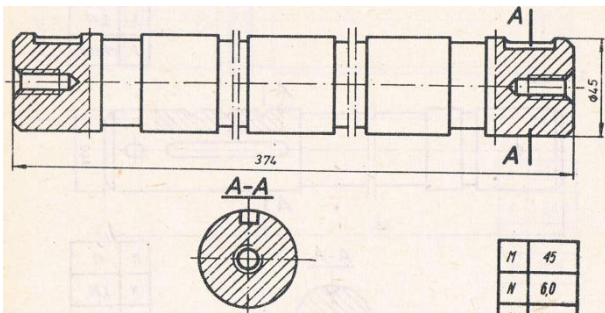
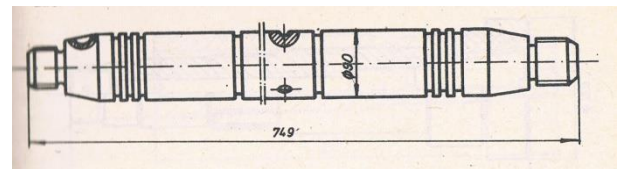
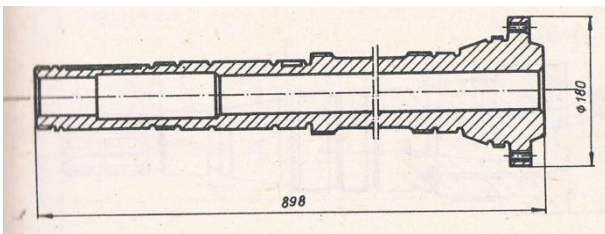
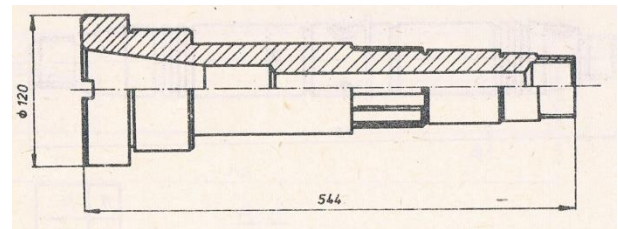
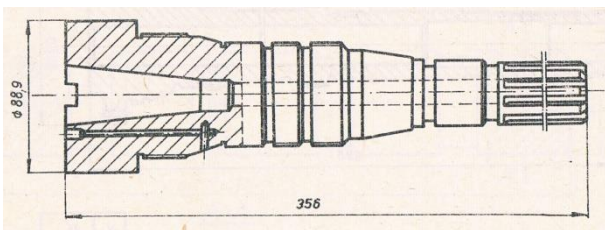
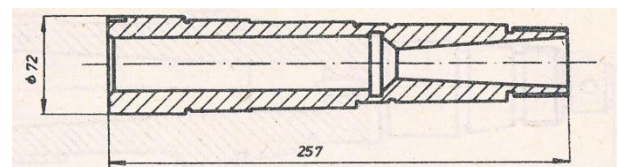
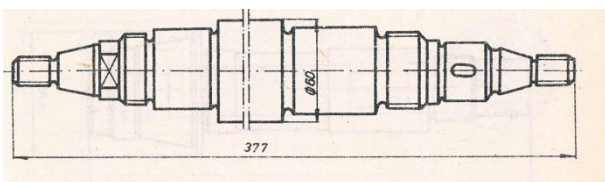
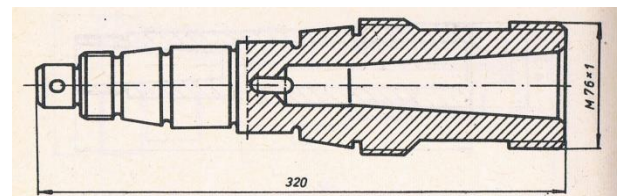
W007



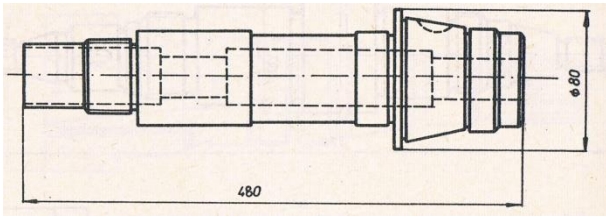
W008



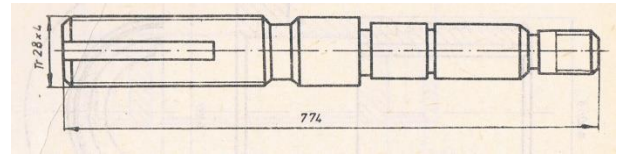
W009**W10****W011****W012****W013****W014****W015****W016****W017****W018**

W019**W020****W021****W022****W023****W024****W025****W026****W027****W028**

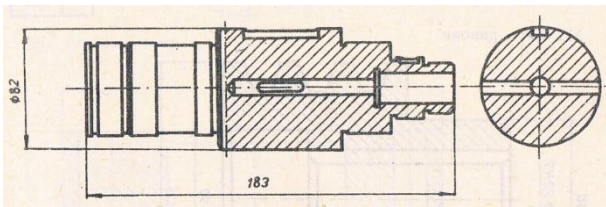
W029



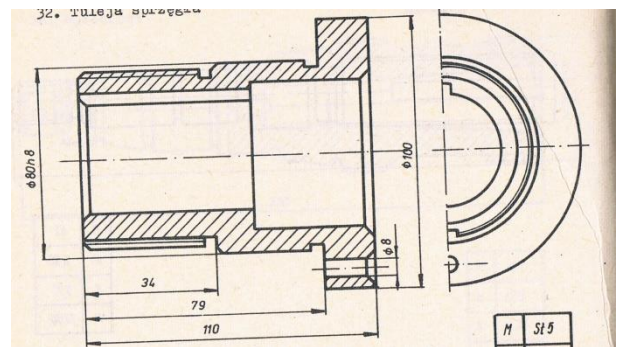
W030



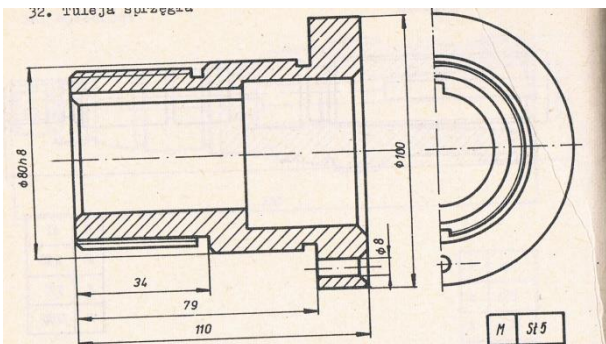
W031



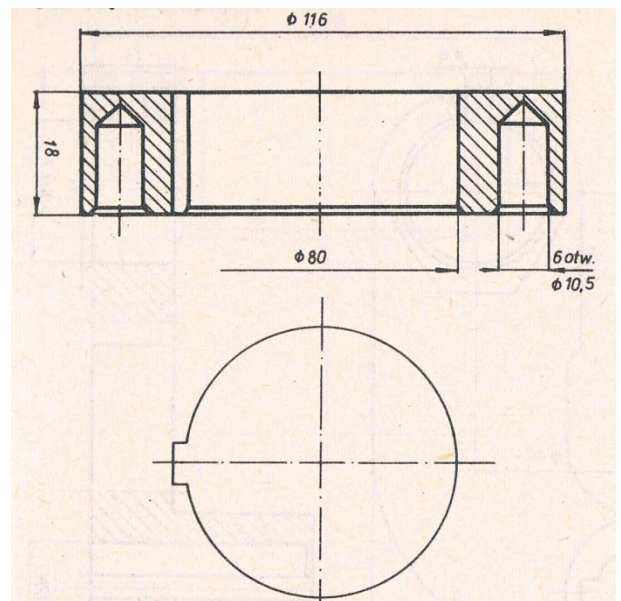
W032



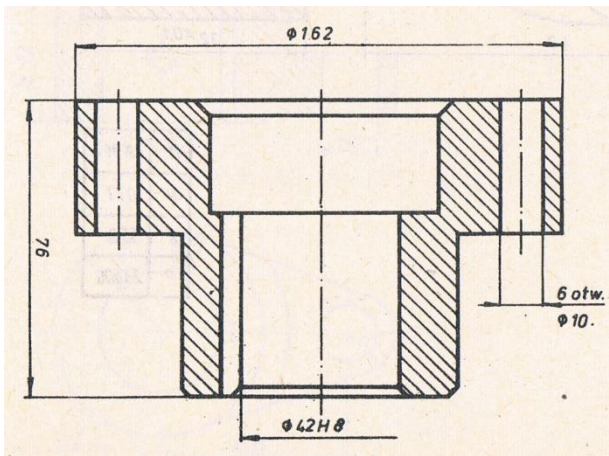
W033



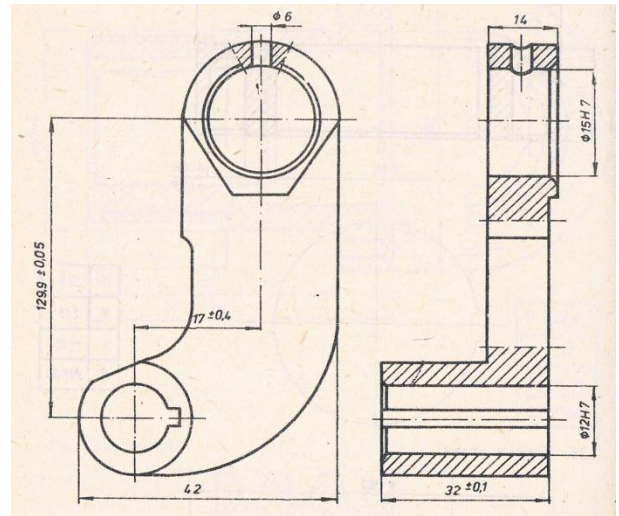
W034



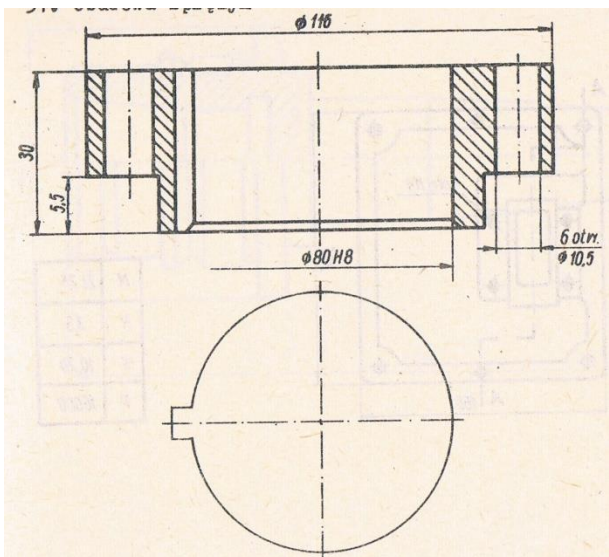
W035



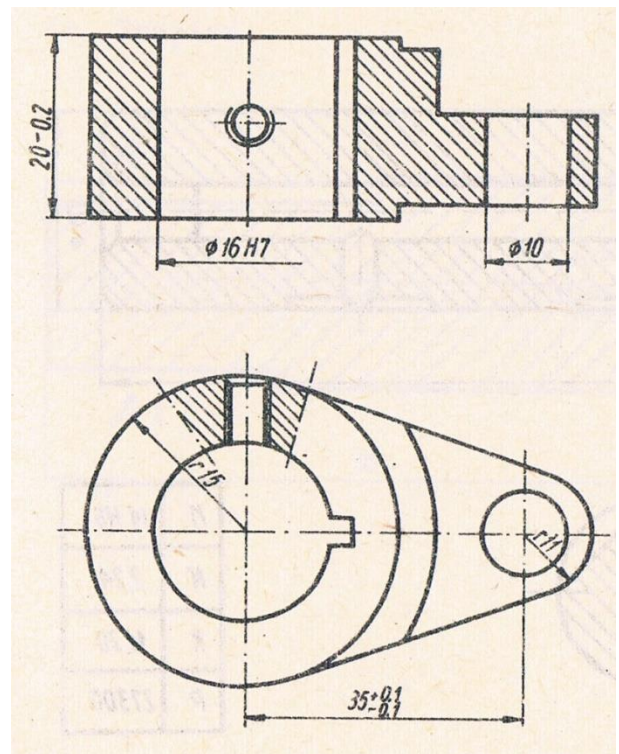
W036



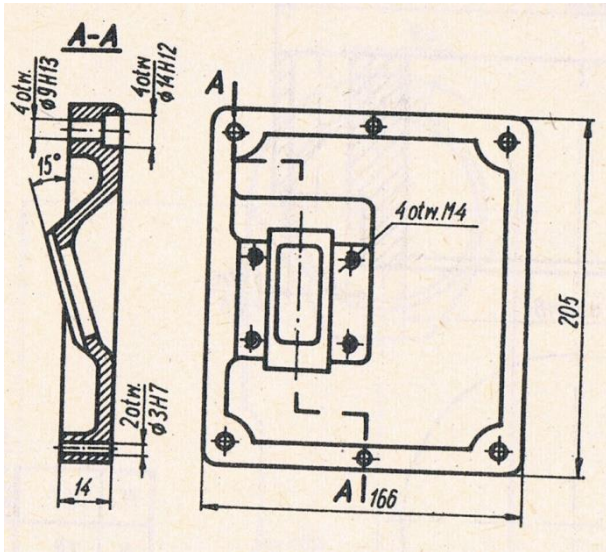
W037



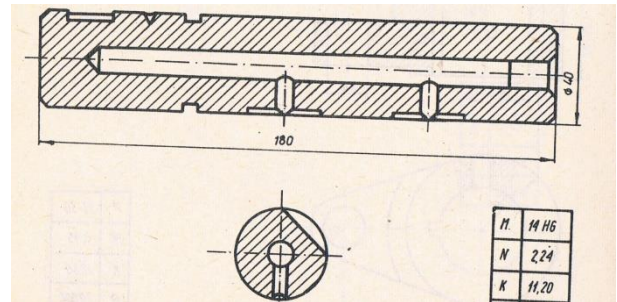
W038



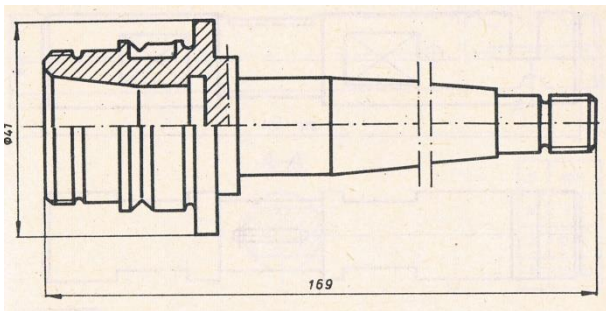
W039



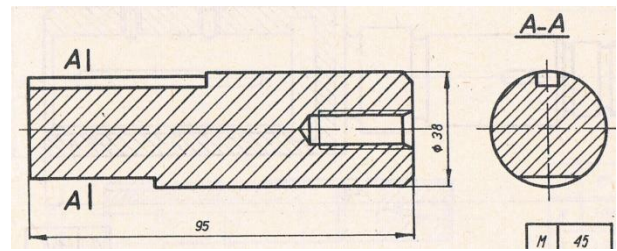
W040



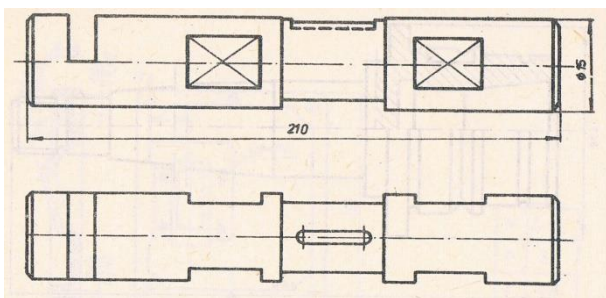
W041



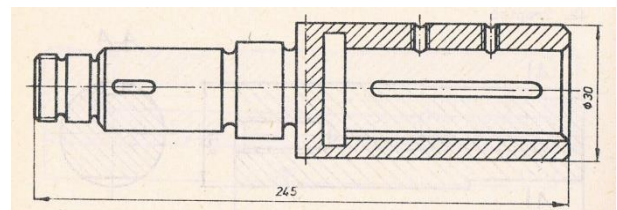
W042



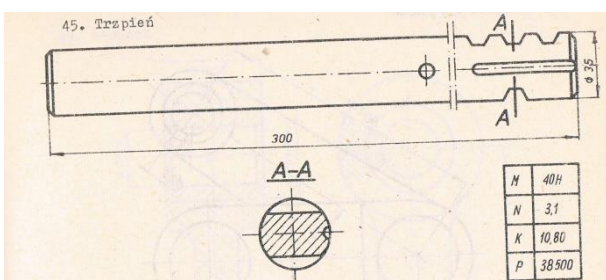
W043



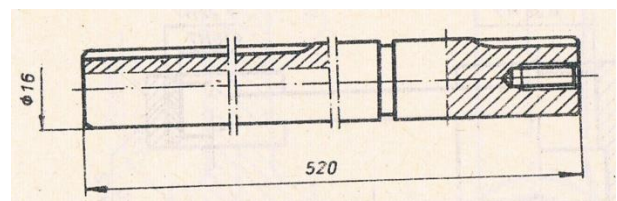
W044



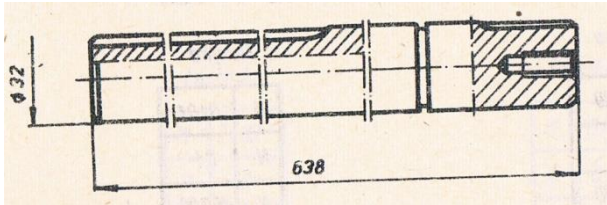
W045



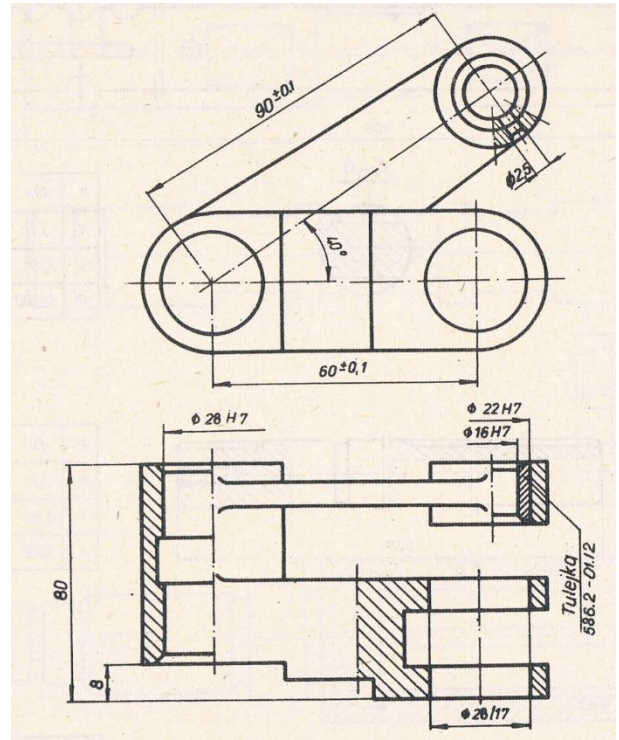
W046



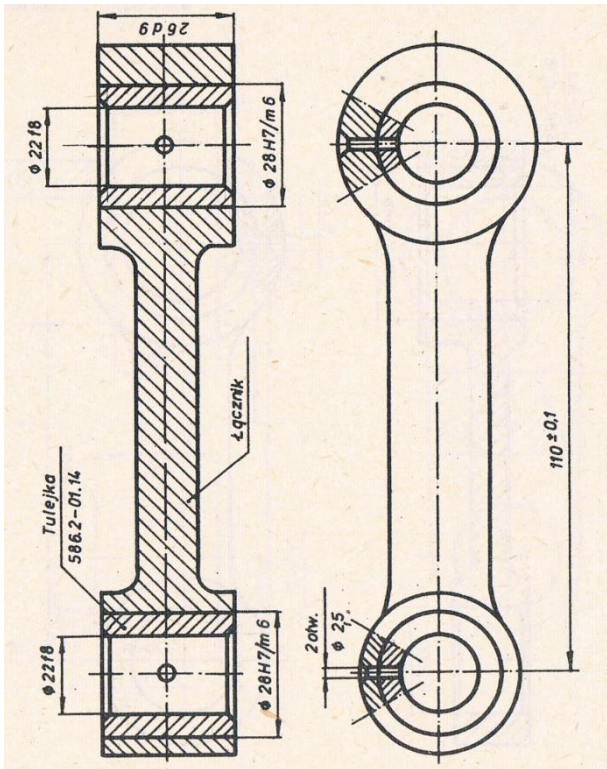
W047



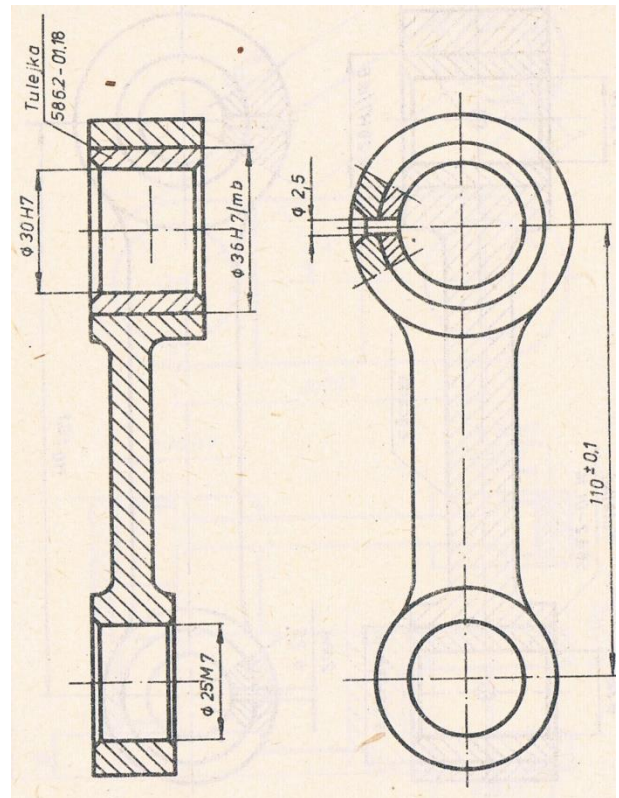
W048



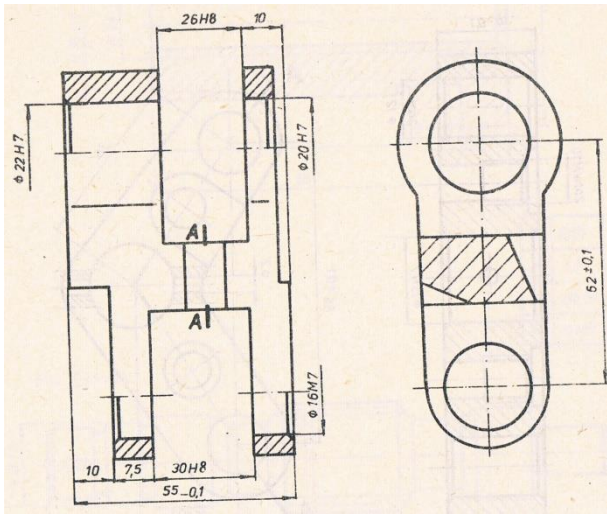
W049



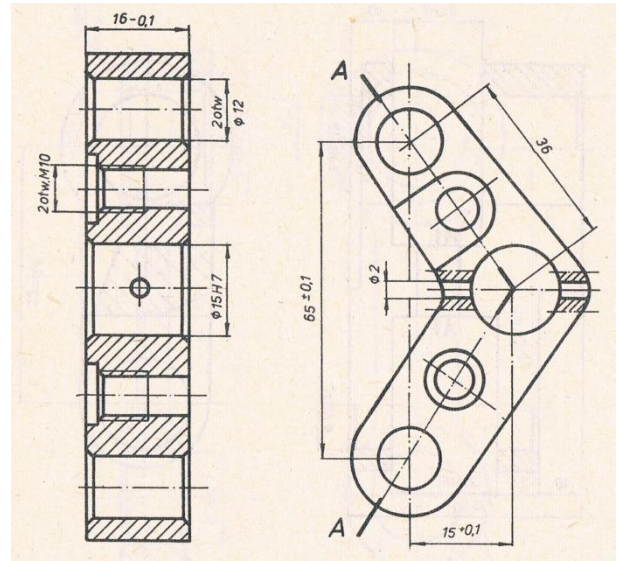
W050



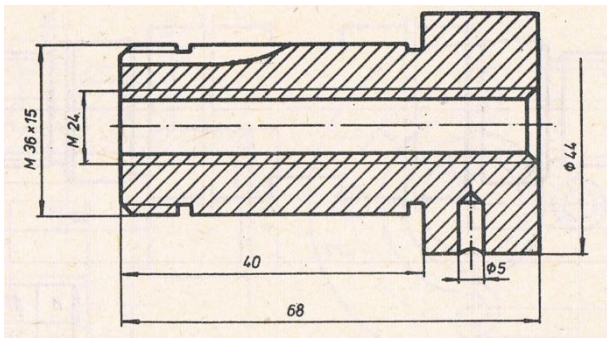
W051



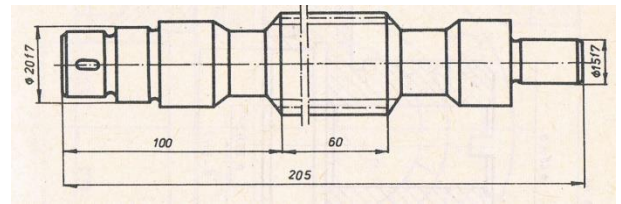
W052



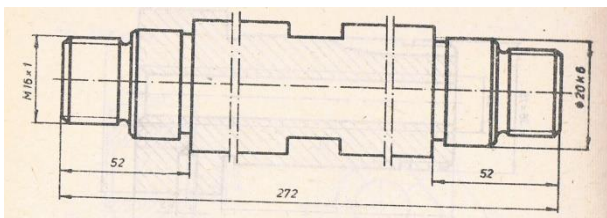
W053



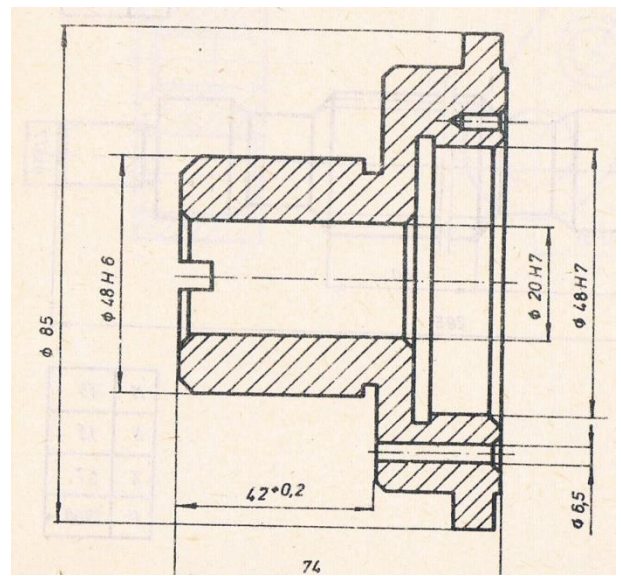
W054



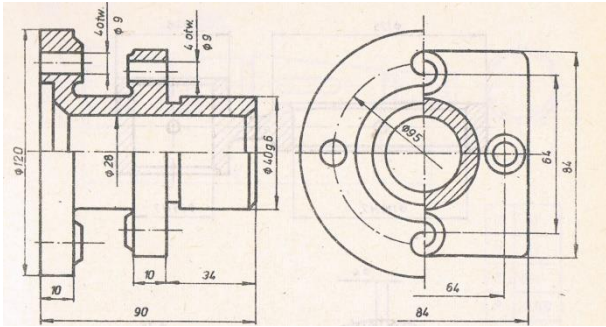
W055



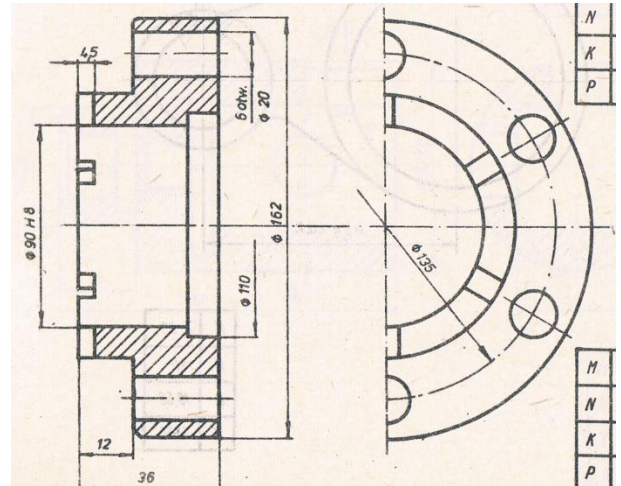
W056



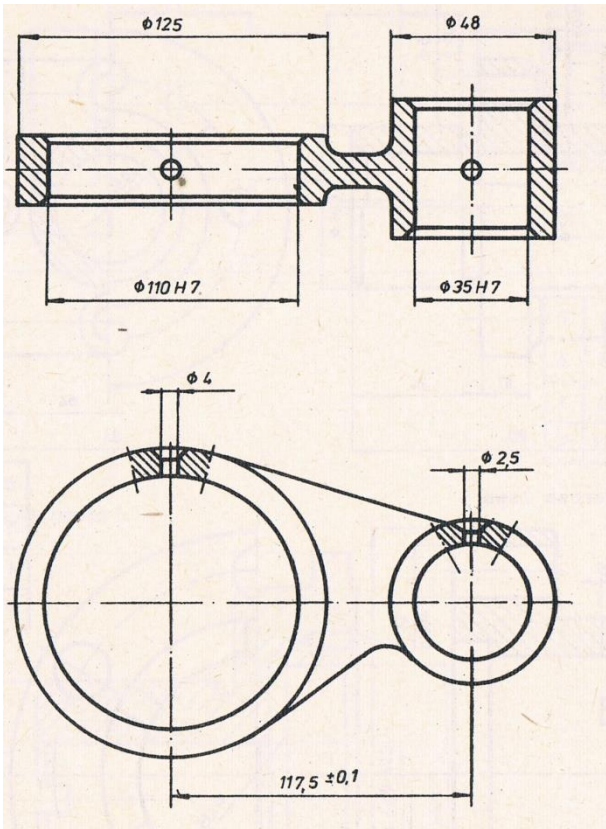
W057



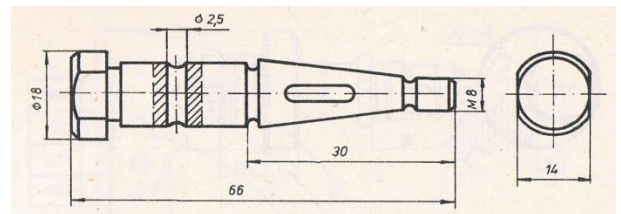
W058



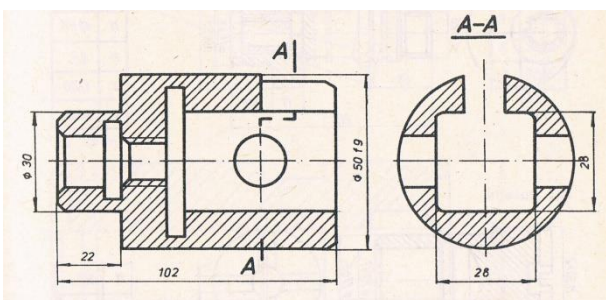
W059



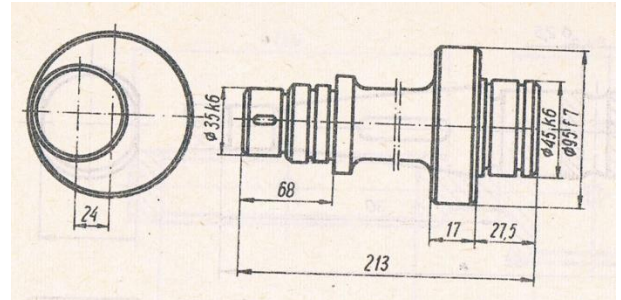
W060

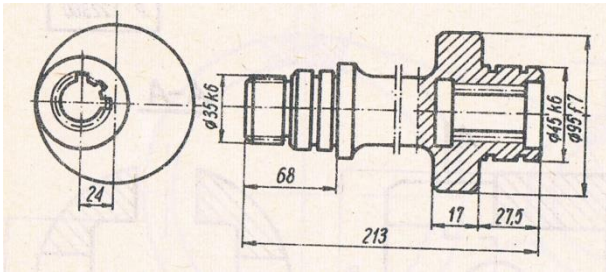
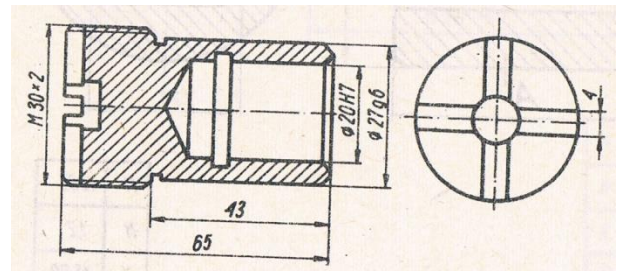
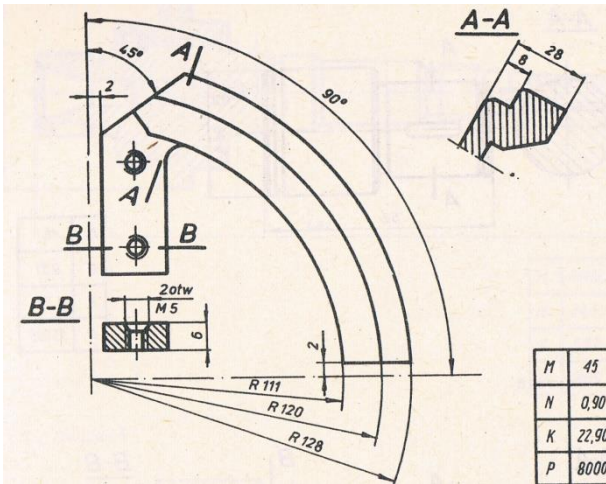
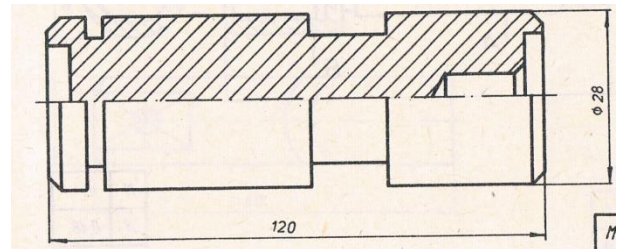
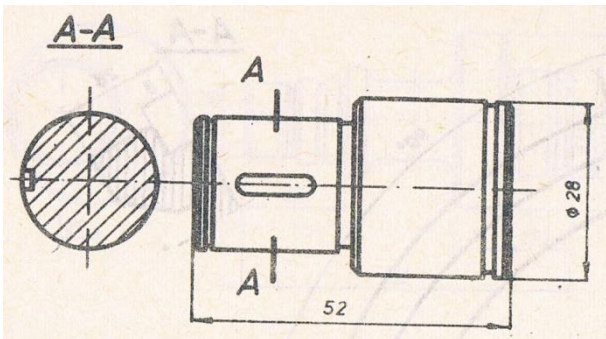
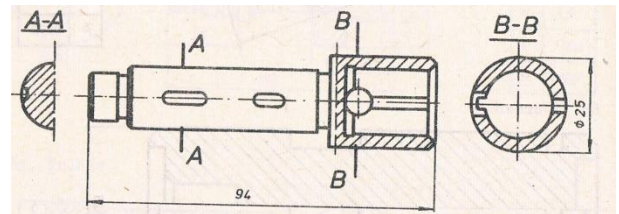
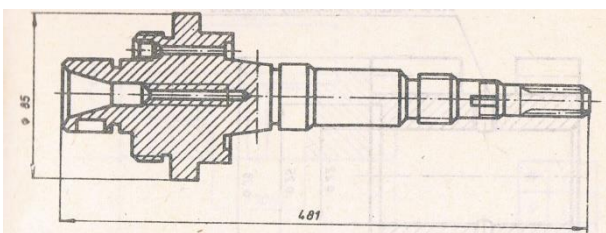
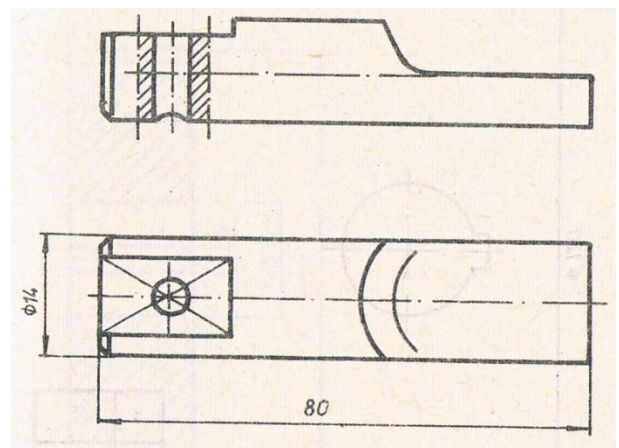


W061

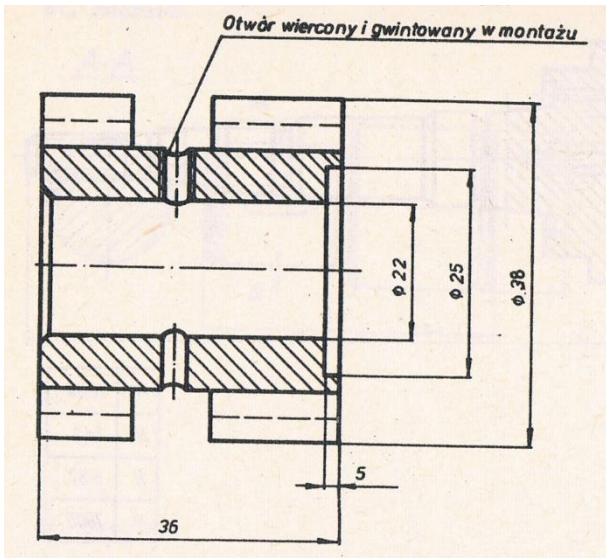


W062

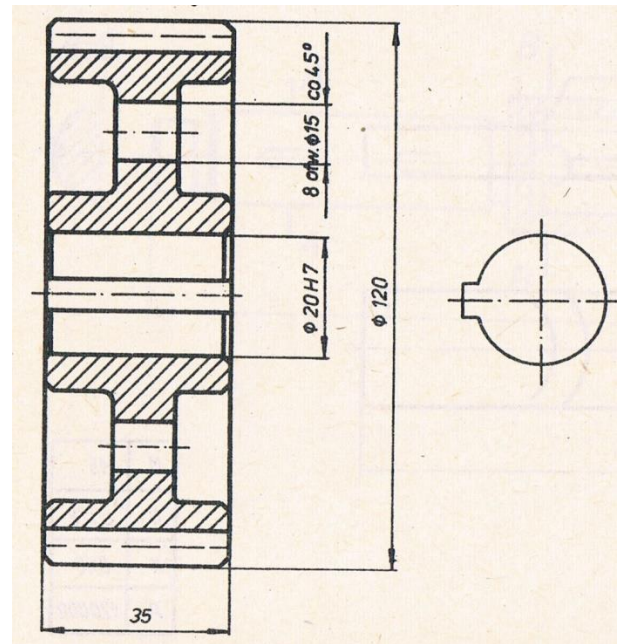


W063**W064****W065****W066****W067****W068****W069****W070**

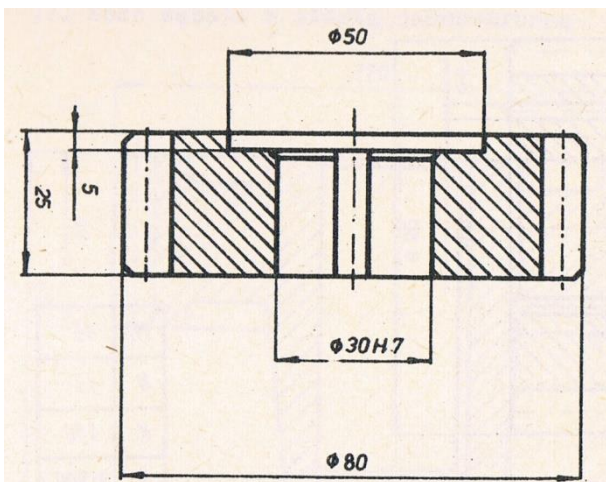
W071



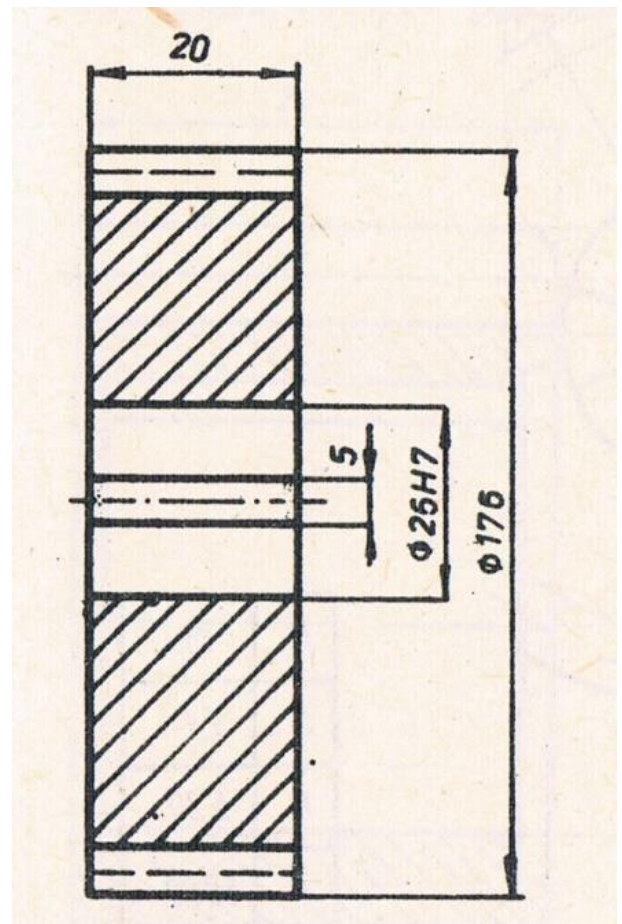
W072



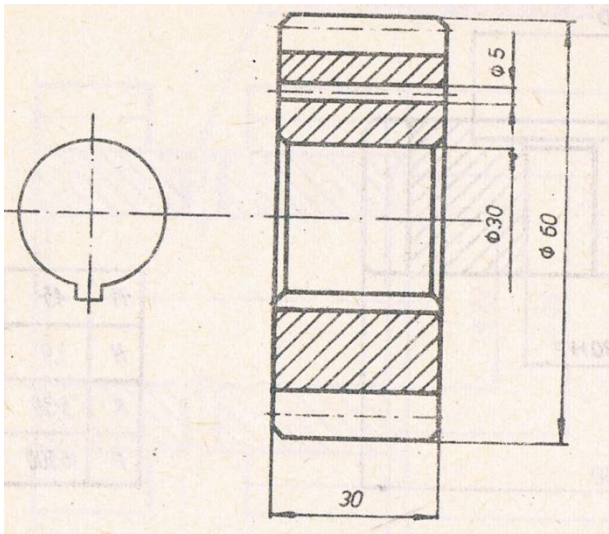
W073



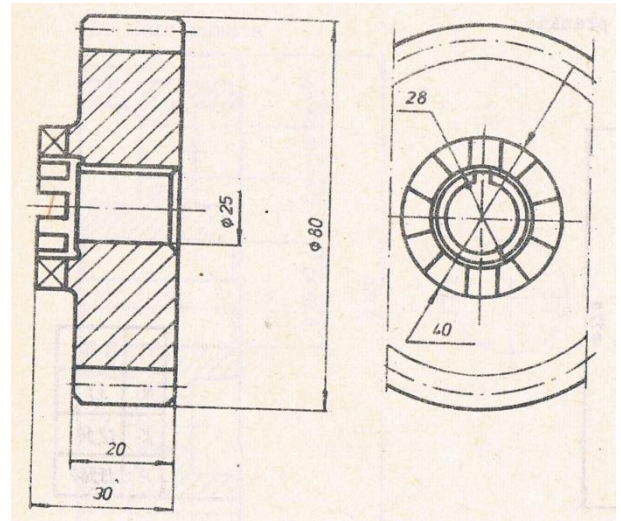
W074



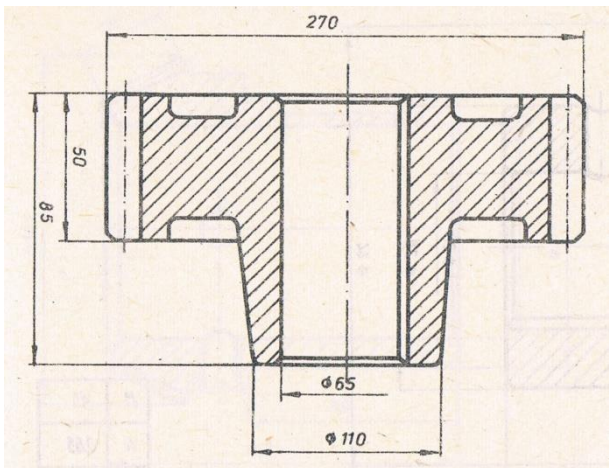
W075



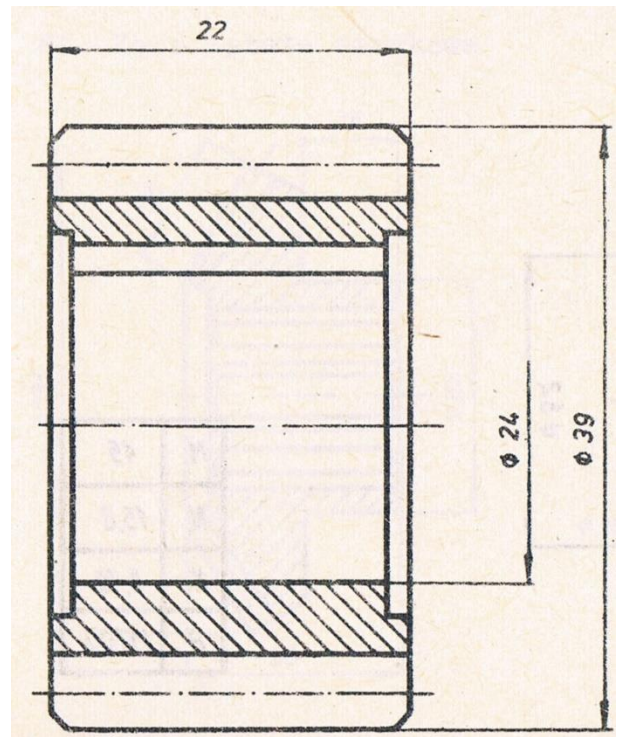
W076



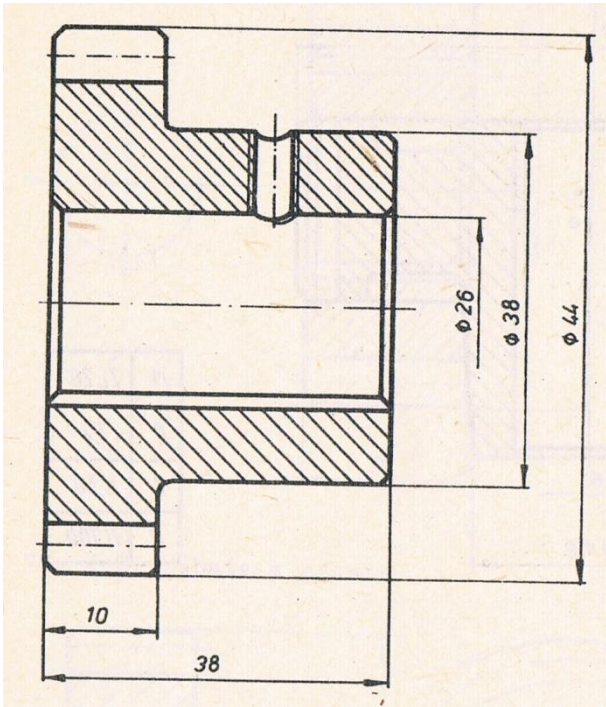
W077



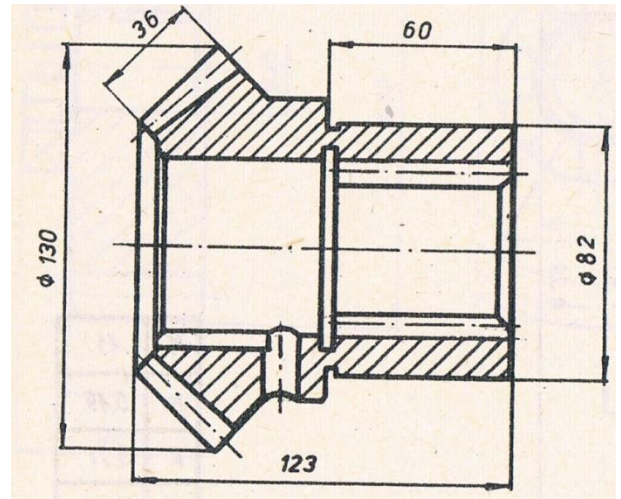
W078



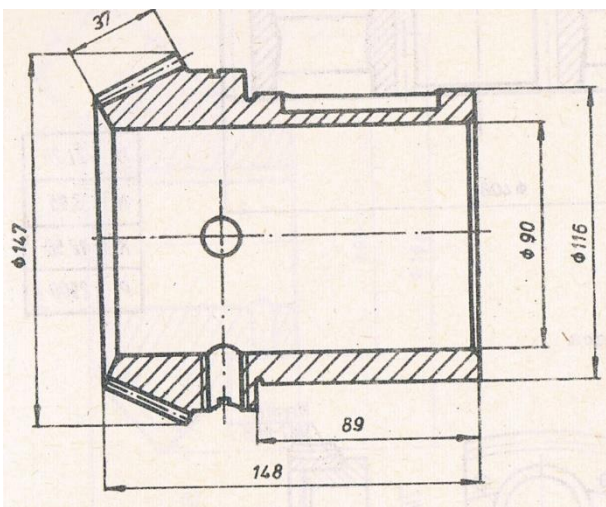
W079



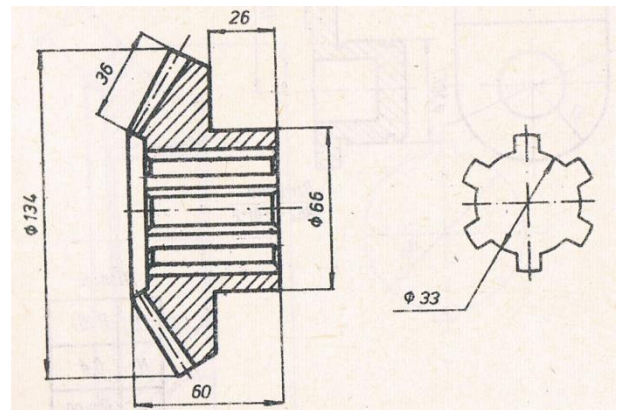
W080



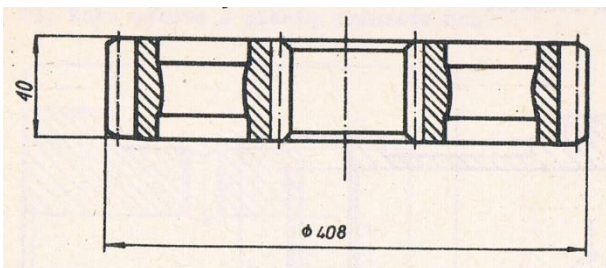
W081



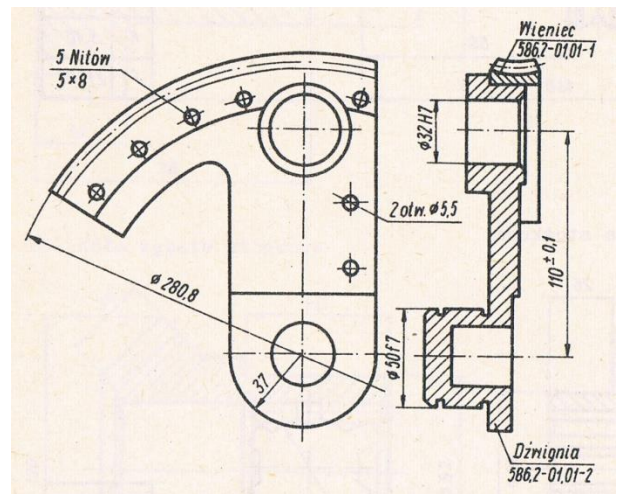
W082



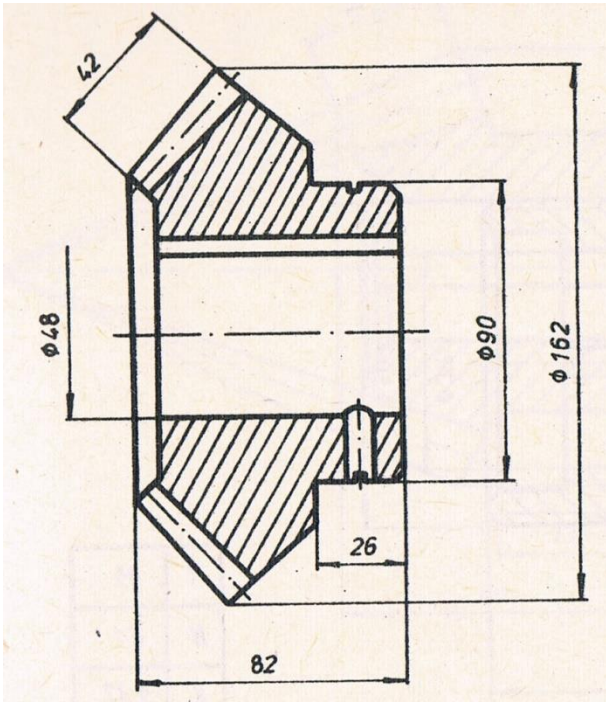
W083



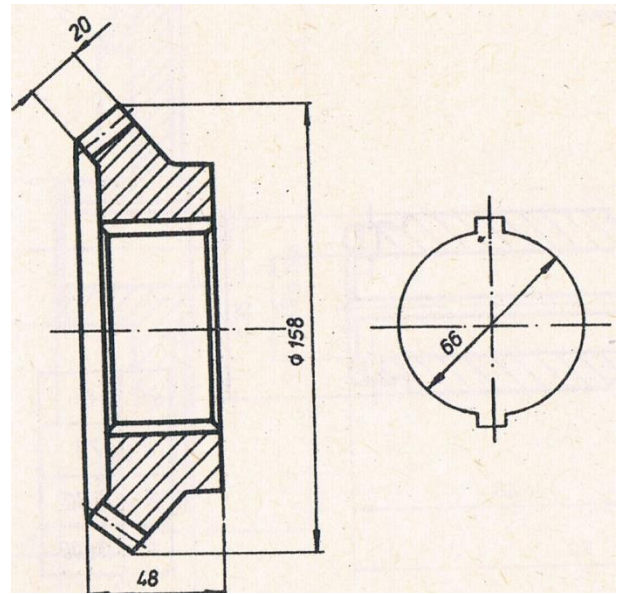
W084



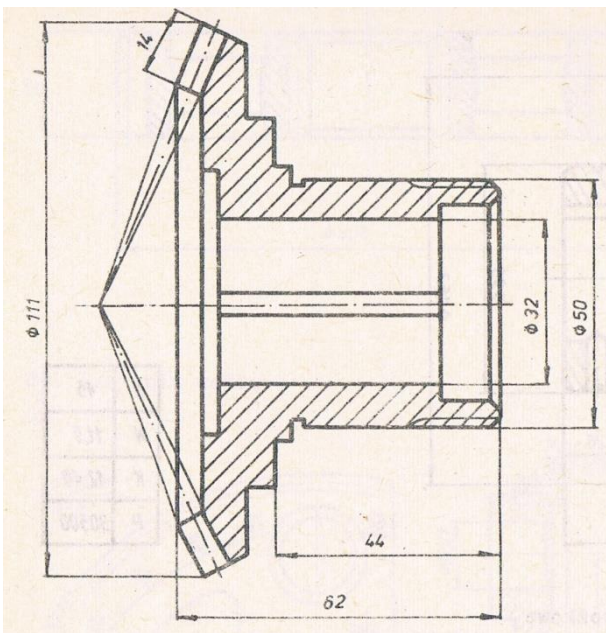
W085



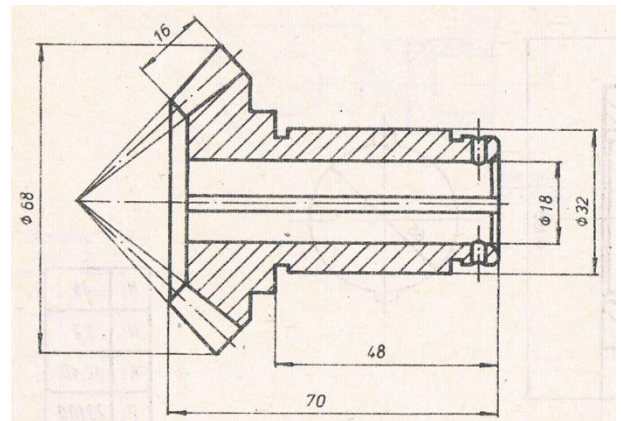
W086



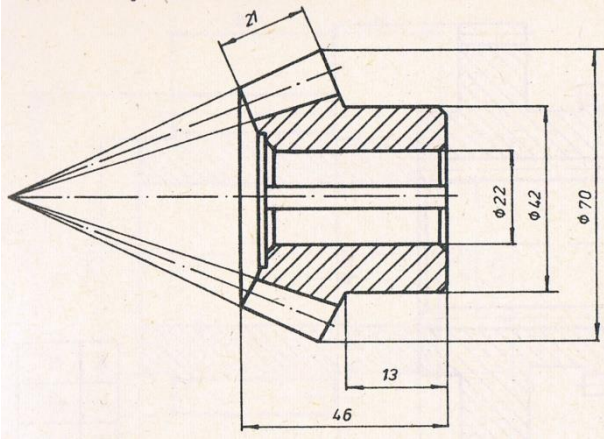
W087



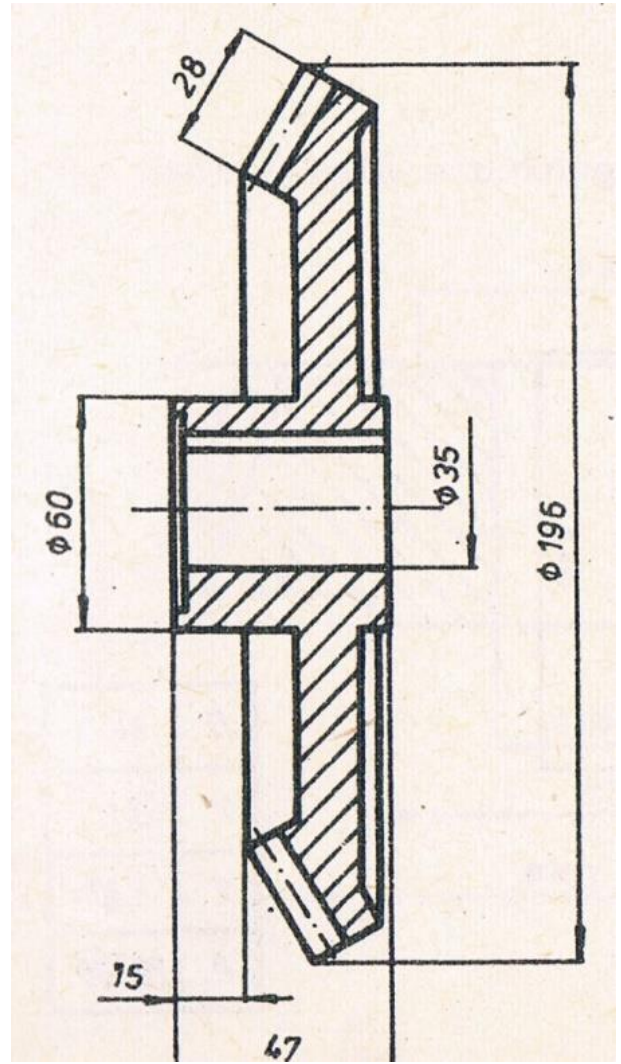
W088



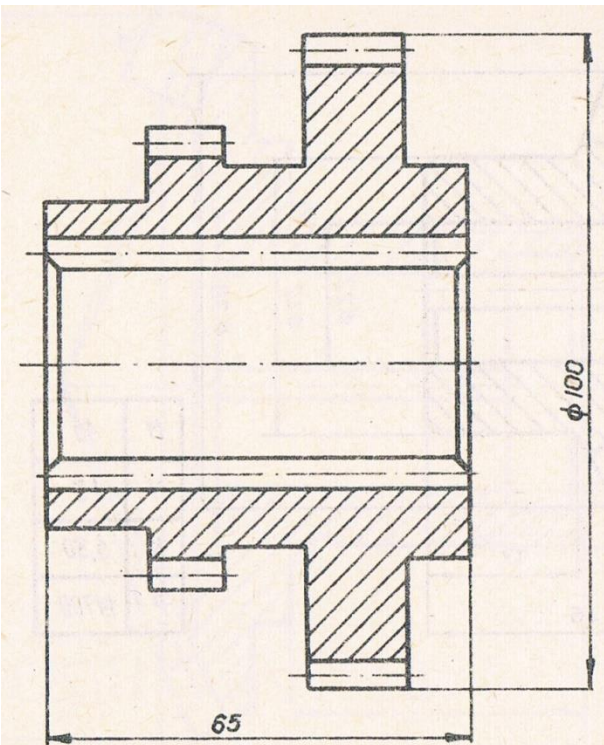
W089



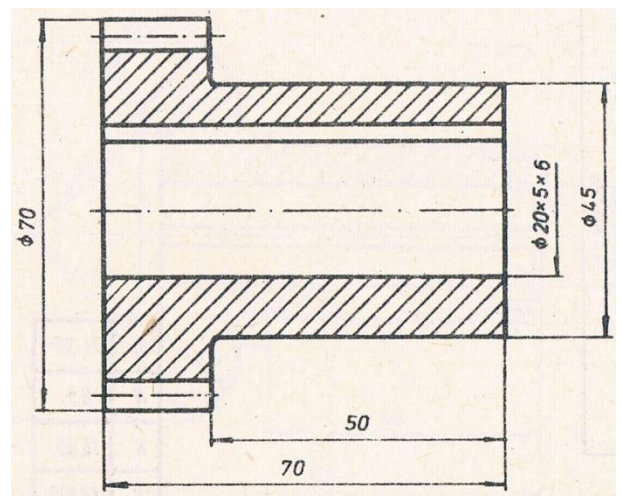
W090



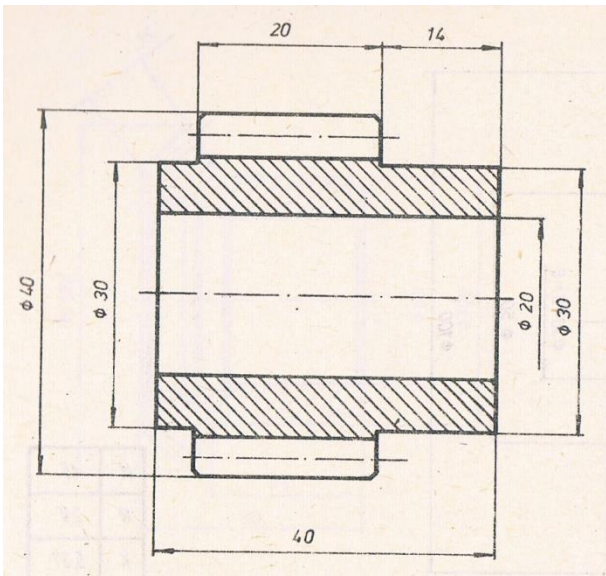
W091



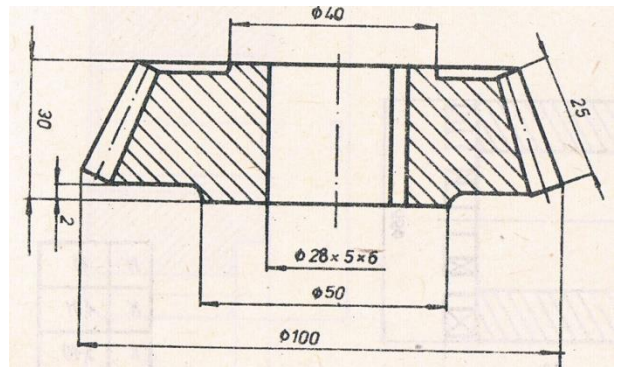
W092



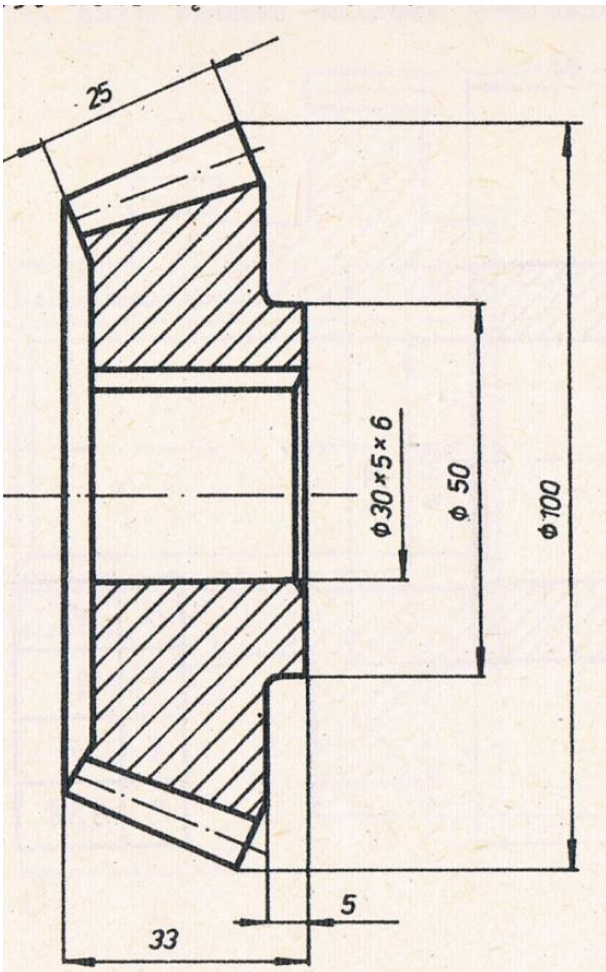
W093



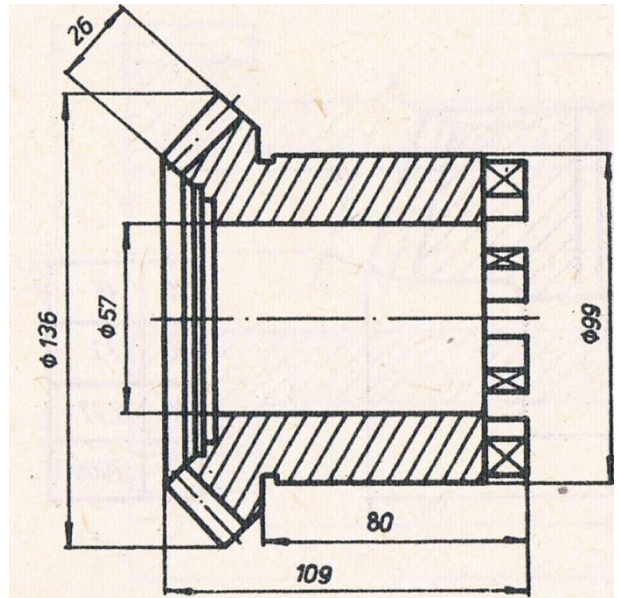
W094



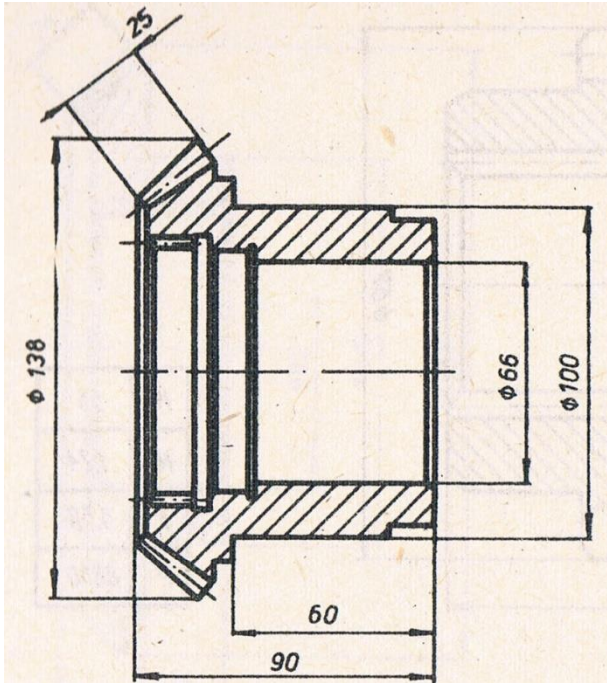
W095



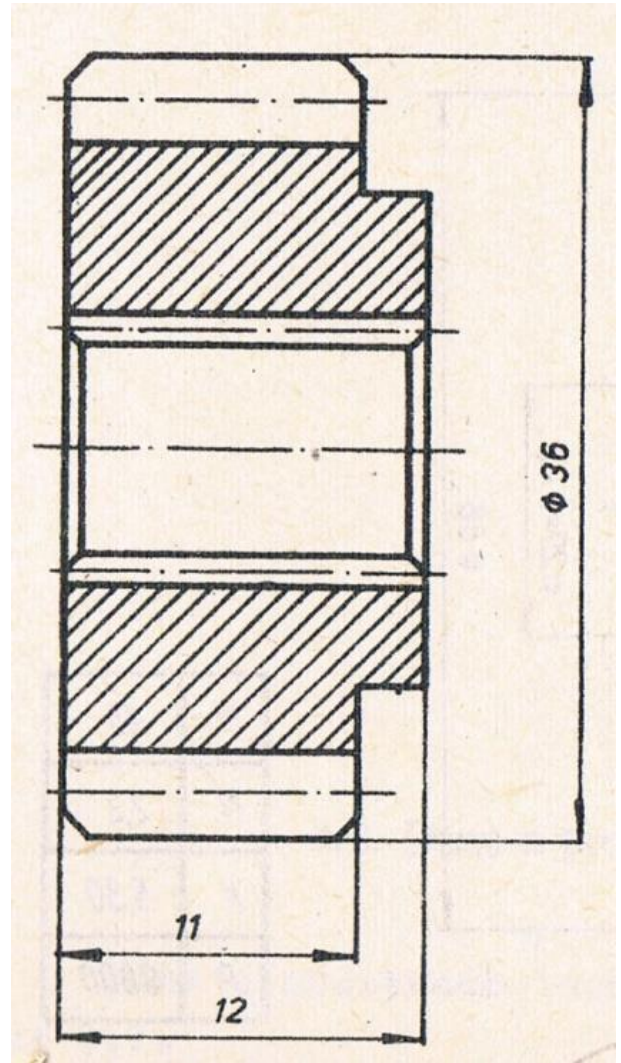
W096



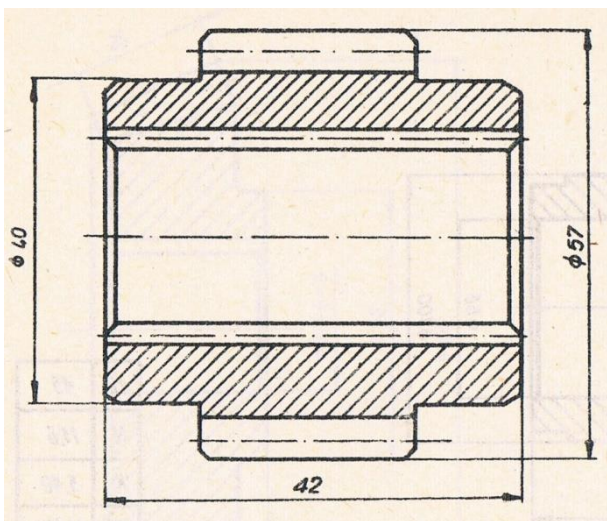
W097



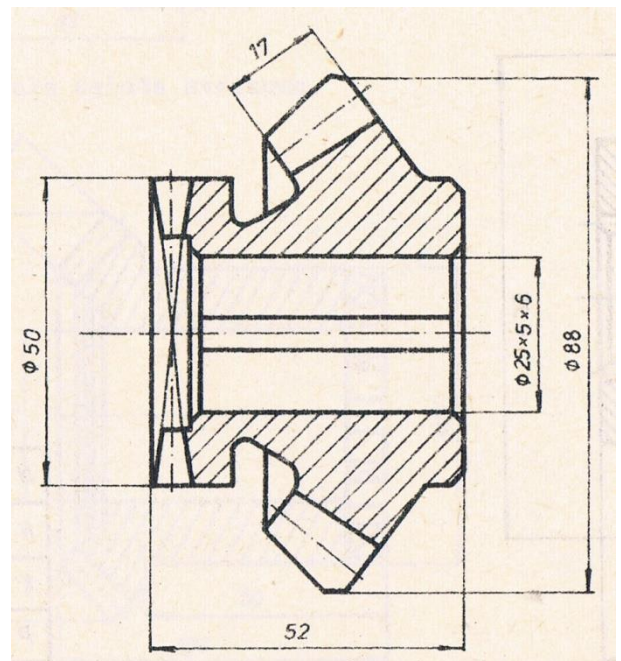
W098



W099



W100



W101

